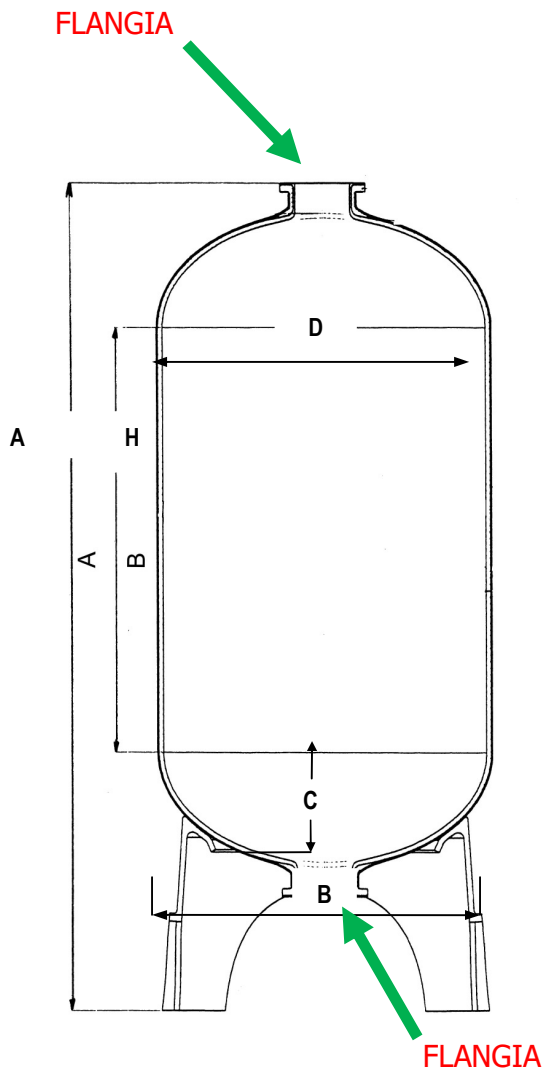
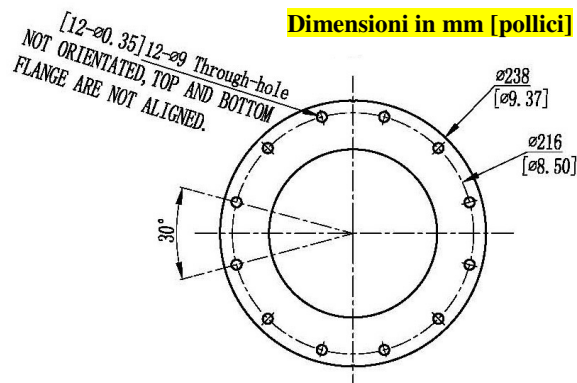


BOMBOLE CON ATTACCHI SUPERIORE E INFERIORE FLANGIATI



- Bombole in materiale composito con liner in PE rivestito in fibra di vetro e resina;
- adatte per sistemi di trattamento acqua ad uso potabile e industriale;
- conformi alla Direttiva Europea 97/23/CE per recipienti a pressione (PED);
- certificate per contatto con acqua potabile secondo le direttive CE e KTW;
- conformi al D.M. n.174 del 06/04/2004 per materiali idonei al contatto con acque destinate al consumo umano;
- pressione di esercizio massima 10 bar;
- temperatura di esercizio massima 65°C;
- con attacchi superiori e inferiori flangiati 6";
- test di prova da 0,7 a 10 bar;
- test di rottura 4 volte la pressione massima di esercizio;

PARTICOLARE ATTACCHI FLANGIATI



www.centrodepurazione.com/bombole-in-vetroresina

MODELLO	VOLUME (litri)	DIAMETRO (mm)	A (mm)	B (mm)	C (mm)	H (mm)	ATTACCO (pollici)
18 x 68	250	469	2020 ± 15	545	240	1344	6"
21 x 66	310	552	2010 ± 10	545	368	1158	6"
24 x 75	450	610	2220 ± 10	620	354	1320	6"
30 x 78	710	770	2285 ± 15	778	365	1284	6"
36 x 78	1020	910	2395 ± 20	925	360	1235	6"
42 x 63	1047	1074	2065 ± 10	1085	440	775	6"
42 x 72	1360	1074	2485 ± 15	1085	440	1142	6"
48 x 72	1840	1220	2500 ± 15	1240	400	1135	6"
63 x 67	2344	1623	2005 ± 20	1560	357	524	6"
63 x 86	3061	1623	2405 ± 20	1560	357	926	6"